

Захлопывающийся тарельчатый обратный клапан VAG HADE (тип РТК, PRK, РWК)

сточные
ВОДЫ

DN 150...1000



Особенности конструкции

- Обратный клапан для крепления дюбелями к бетонной стене, с фланцами также модель со штекерными креплениями для установки на бетонных и пластиковых трубах
- С резиновым уплотнением
- Незначительные потери давления
- Высокая степень защиты от коррозии благодаря применению полиэтилена PE-HD и нерж. стали

Область применения

- Предотвращение обратного тока в технологических каналах и резервуарах очистных сооружений и различных гидротехнических сооружений
- Коммунальные, промышленные стоки, питьевая вода, оборотная техническая вода

Материалы

- Корпус и крышка из сверхпрочного пластика PE-HD
- Оси крышки из нерж.сталь
- Уплотнение из неопрена
- Анкерная плита из сверхпрочного пластика PE-HD

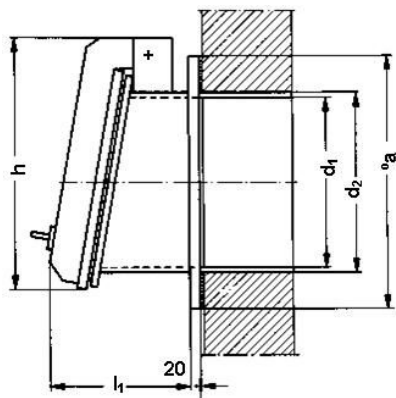
Разновидности конструкции

- **VAG HADE РТК** с наклонно расположенной крышкой
 - а) VAG HADE РТК-А для крепления на стену с помощью анкеров
 - б) VAG HADE РТК-АР для крепления на стену с помощью анкеров в комплекте с переходом для труб из ПЭ и ПВХ
 - в) VAG HADE РТК-Р для крепления на трубы из ПЭ и ПВХ
 - г) VAG HADE РТК-ВС для крепления на трубы из железобетона
 - д) VAG HADE РТК-F для фланцевого крепления, фланцевое соединение согласно ГОСТ 12815-80 для PN10
- **VAG HADE PRK** с вертикально расположенной крышкой
 - а) VAG HADE PRK-G для крепления на стену с помощью анкеров
 - б) VAG HADE PRK-Р для крепления на трубы из ПЭ и ПВХ
 - в) VAG HADE PRK-BS для крепления на трубы из железобетона
- **VAG HADE РWК** обратный клапан для насосных установок с наклонно расположенной крышкой, фланцевый. В комплект входит патрубок для впуска/выпуска воздуха. Фланцевое соединение согласно ГОСТ 12815-80 для PN10

Чертеж, таблица размеров

VAG HADE РТК-А

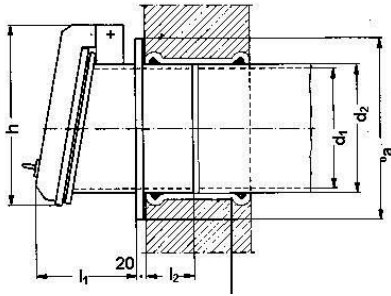
для крепления на стену с помощью анкеров



Размер, мм							
усл.сечение	oa DN	d ₁	d ₂	h	l ₁	вес нетто kg ≈	требуемый объём м ³ ≈
150	350	150	160	305	250	5,5	0,024
200	400	187	200	350	280	7,5	0,034
300	500	300	320	475	340	13,0	0,070
400	600	400	420	595	370	21,0	0,112
500	700	500	530	705	450	32,0	0,189
600	800	600	630	840	510	44,0	0,314
700	900	700	730	950	600	60,0	0,475
800	1000	800	840	1070	620	80,0	0,623
900	1100	900	940	1180	690	110,0	0,841
1000	1200	1000	1040	1300	740	145,0	1,102

VAG HADE PTK-AP

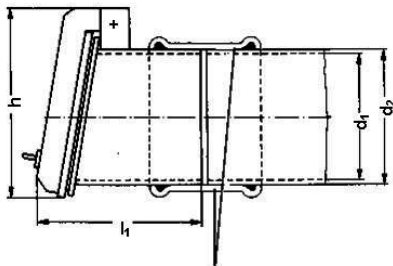
для крепления на стену с помощью анкеров, в комплекте с переходом для труб из ПЭ и ПВХ



Размер, мм								
усл.сечение DN	oa	d ₁	d ₂	h	l ₁	l ₂	вес нетто kg ≈	требуемый объем м ³ ≈
150	350	150	160	305	250	87	6	0,031
200	400	187	200	350	280	94	8	0,045
250	450	234	250	400	300	101	11,5	0,061
300	500	295	315	475	340	113	13,5	0,091
400	600	375	400	595	370	190	19,5	0,167
500	700	469	500	705	450	200	31	0,269

VAG HADE PTK-P

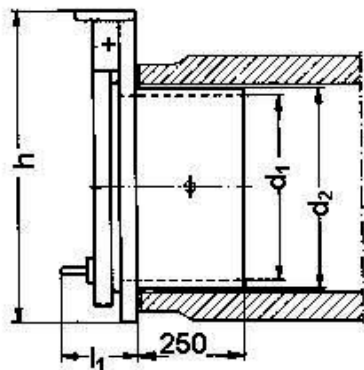
для крепления на трубы из ПЭ и ПВХ



Размеры, мм						
усл.сечение DN	d ₁	d ₂	h	l ₁	вес нетто kg ≈	требуемый объем м ³ ≈
150	150	160	305	337	4	0,025
200	187	200	350	374	5,5	0,036
250	234	250	400	401	8,5	0,051
300	295	315	475	453	10,5	0,081
400	375	400	595	560	16,5	0,156
500	469	500	705	650	26	0,254

VAG HADE PTK-BC

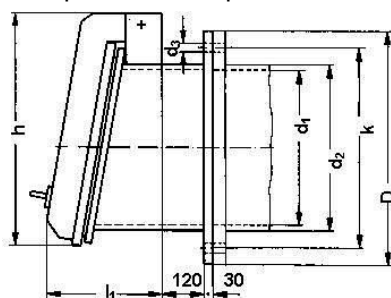
для крепления на трубы из железобетона



Размеры, мм							
Усл.сечение DN	d ₁	d ₂	D	h	l ₁	вес нетто kg ≈	требуемый объем м ³ ≈
300	270	290	400	475	340	13,5	0,112
400	370	390	500	595	370	21,0	0,196
500	460	490	615	705	450	34,0	0,323
600	560	590	750	840	510	48,0	0,461
700	660	690	900	950	600	66,0	0,657
800	750	790	1000	1070	620	90,0	0,672
900	850	890	1100	1180	690	120,0	1,133
1000	950	990	1200	1300	740	155,0	1,460

VAG HADE PTK-F

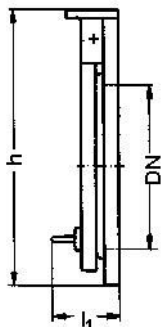
для фланцевого крепления



Размеры, мм									
Усл.сечение DN	d ₁	d ₂	d ₃	h	l ₁	D	k	вес нетто kg ≈	требуемый объем м ³ ≈
150	150	160	22	305	250	285	240	5,5	0,031
200	187	200	22	350	280	340	295	7,0	0,044
250	234	250	22	400	300	395	350	10,5	0,058
300	300	320	22	475	340	445	400	13,5	0,093
400	400	420	26	595	370	565	515	21,5	0,152
500	500	550	26	705	450	670	620	33,0	0,246
600	600	630	30	840	510	780	725	46,0	0,392
700	700	720	30	950	600	895	840	63,0	0,566
800	800	840	32	1070	620	1015	950	86,0	0,632
900	900	940	32	1180	690	1115	1050	116,0	0,971
1000	1000	1040	26	1300	740	1230	1160	151,0	1,245

VAG HADE PRK-G

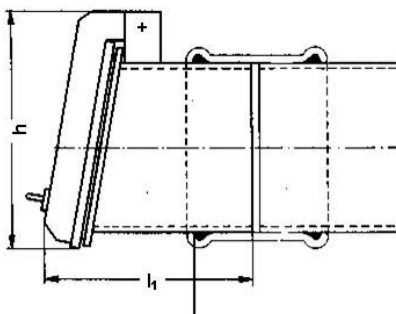
для крепления на стену с помощью анкеров



Размеры				
Усл.сечение DN	h	l ₁	вес нетто kg ≈	требуемый объем м ³ ≈
150	330	110	4	0,009
200	380	110	5	0,012
250	430	110	6,5	0,016
300	480	120	9	0,022
400	580	130	15	0,034
500	680	130	22	0,047
600	860	170	35	0,099
700	960	180	45	0,130
800	1060	190	55	0,168
900	1160	200	65	0,211
1000	1260	210	75	0,262

VAG HADE PRK-P

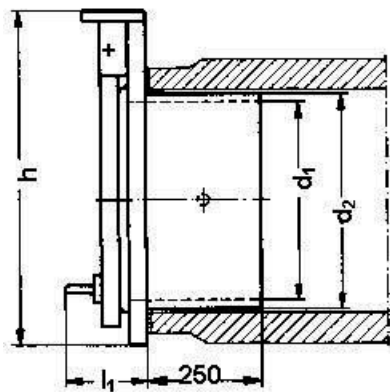
для крепления на трубы из ПЭ и ПВХ



Размеры							
Усл.сечение DN	d ₁	d ₂	h	l ₁	l ₂	вес нетто kg ≈	требуемый объем м ³ ≈
150	15	160	330	110	87	4	0,017
200	18	200	380	110	94	5	0,023
250	23	250	430	110	101	7	0,031
300	29	315	480	120	113	10	0,042
400	37	400	580	130	190	18	0,084
500	46	500	680	130	200	27	0,120

VAG HADE PRK-BS

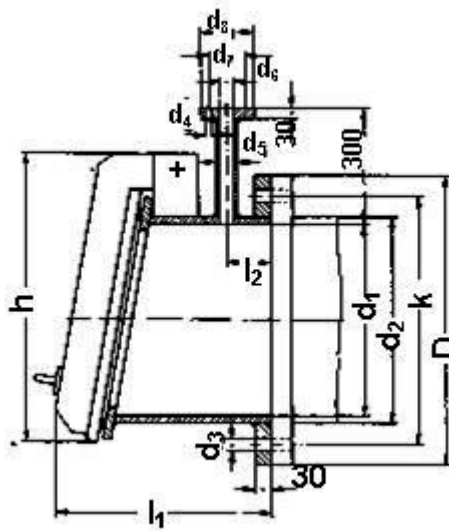
для крепления на трубы из железобетона



Размеры, мм						
Усл.сечение DN	d ₁	d ₂	h	l ₁	вес нетто kg ≈	требуемый объем м ³ ≈
300	270	290	480	120	11	0,067
400	370	390	580	130	18	0,100
500	460	490	680	130	27	0,138
600	560	590	860	170	42	0,244
700	660	690	960	180	53	0,311
800	750	790	1060	190	67	0,388
900	850	890	1160	200	78	0,476
1000	950	990	1260	210	89	0,574

VAG HADE PWK

для насосных установок
с фланцевым креплением
PN10
с патрубком для
впуска/выпуска воздуха



Размеры, мм

Усл. сечение DN	d ₁	d ₂	d ₃	d ₄	d ₅	d ₆	d ₇	d ₈	h	l ₁	l ₂	D	k	отверстия	вес нетто kg ≈	требуемый объём м ³ ≈
150	150	160	22	14	25	21	85	115	305	370	90	285	240	4	8,5	0,030
200	187	200	22	18	32	28	100	140	350	400	90	340	295	4	10,0	0,042
250	234	250	22	18	40	35	110	150	400	420	90	395	350	4	13,5	0,056
300	300	320	22	18	50	44	125	165	475	460	90	445	400	4	16,5	0,086
400	400	420	26	18	68	56	145	185	595	490	90	565	515	4	24,5	0,142
500	500	530	26	18	90	80	180	220	705	570	150	670	620	8	38,0	0,225
600	600	630	30	18	110	97	210	250	840	630	150	780	725	8	51,0	0,352
700	700	730	30	18	125	111	210	250	950	720	150	895	840	8	68,0	0,515
800	800	840	33	18	125	111	210	250	1070	740	200	1015	950	8	96,0	0,670
900	900	940	33	22	140	124	240	285	1100	810	200	1115	1050	8	126,0	0,775
1000	1000	1040	26	22	160	150	240	285	1300	860	200	1230	1160	8	161,0	1,160