

Хомут (сиделка) для пластмассовых труб

вода

PN 16
DN 50...300



Аксессуары

- Телескопический шток для подземной установки
- Ковер
- Ключ для управления
- Фитинг для присоединения труб из ПЭ и ПВХ (стр.52)
- Устройство для врезки под давлением

Особенности конструкции

- Врезной хомут в сборе с шаровым краном - надежная проверенная конструкция, простой монтаж
- После монтажа на трубопровод конструкция готова к присоединению системы врезки под давлением
- Предназначен для подземной безколодезной установки -управление с помощью штока
- Простое присоединение к трубам из ПЭ и ПВХ с использованием дополнительного фитинга
- Диаметр отверстия врезки:
G1" d1=25 мм
G 1 1/2" d1=30 мм
G 2" d1=38 мм

Материалы

- Корпус из высокопрочного чугуна с шаровидным графитом GGG40
- Шаровой кран из бронзы, шар с хромовым покрытием
- Уплотнение шара из PTFE
- Уплотнение шпинделя из EPDM
- Болты из нержавеющей стали

Защита от коррозии

- Корпус хомута внутри и снаружи - эпоксидное покрытие
- Шаровой кран из бронзы

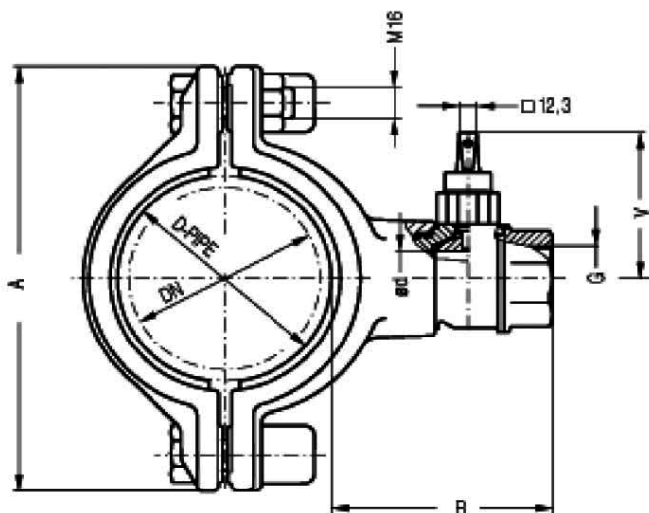
Область применения

- Коттеджное строительство, садовые участки, индивидуальное строительство
- Трубопроводы для нейтральных жидкостей при допустимой рабочей температуре 50°C

HOD хомут	Внутренняя резьба отвода	DN
Тип 506	G 1"	50,65,80,100,150,200
Тип 506	G 1 1/4"	50,65,80,100,150,200
Тип 506	G 1 1/2"	80...300
Тип 506	G 2"	80...300

DN мм	PN бар	Допустимое рабочее давление бар	Допустимая рабочая температура для нейтральных жидкостей °C	Испытательное давление водой' бар	
				в корпусе	в закрытом состоянии
50...300	16	16	50	24	16

Чертеж, Таблица размеров



НОД	DN	Ди́ре наружный диаметр трубы, мм	внутренняя резьба	d	A	B	V	вес, кг
Тип 506	50	63	G1", G1 1/4"	32	130	128	102	3,2
Тип 506	65	75	G1", G1 1/4"	32	142	128	102	3,4
Тип 506	80	90	G1", G1 1/4"	32	210	135	102	6,9
Тип 506	80	90	G1 1/2", G2"	40	210	140	110	8,4
Тип 506	100	110	G1", G1 1/4"	32	230	135	102	7,9
Тип 506	100	110	G1 1/2", G2"	40	230	140	110	9,8
Тип 506	125	140	G1 1/2", G2"	40	260	140	110	11,1
Тип 506	150	160	G1", G1 1/4"	32	280	135	102	9,6
Тип 506	150	160	G1 1/2", G2"	40	280	140	110	12,5
Тип 506	200	225	G1", G1 1/4"	32	350	135	102	12,1
Тип 506	200	225	G1 1/2", G2"	40	350	140	110	14,8
Тип 506	250	280	G1 1/2", G2"	40	400	140	110	16,7
Тип 506	300	315	G1 1/2", G2"	40	440	140	110	18,1
Ширина	хомута	70 мм для DN50 и DN65	, 130 мм для DN 80 ...	300				