



**Применение** питьевая вода, водоочистка, орошение, установки кондиционирования и пожаротушения, насосные системы охлаждения

**Рабочее давление:** PN 16 NP

**Давление испытания корпуса:** PN 24 NP

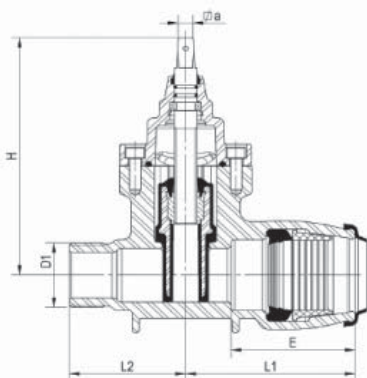
**Давление испытания уплотнения:** 17,6 бар

**В соответствии с нормой:** EN 1171

**Давление/Температура** PN 10 / 16 (0 °C to +70 °C)

Каждая задвижка протестирована по норме EN 1074-2 (100% качества)

Описание	Материал	Норма
Корпус	Ковкий чугун / GS 500 (EN-GJS-500-7)	DINEN1563(DIN1693)
Крышка	Ковкий чугун / GS 500 (EN-GJS-500-7)	DINEN1563(DIN1693)
Клин	Латунь <sup>1)</sup>	EN12163/4/5
Покрытие клина	Полное покрытие EPDM <sup>2)</sup>	BSEN681-1
Шток	Нержавеющая сталь <sup>3)</sup>	AISI303
Уплотнение соединения	Эластомер EPDM <sup>2)</sup>	BSEN681-1
Сальник	Эластомер EPDM <sup>2)</sup>	BSEN681-1
Зажимное кольцо	ПОМ	
Защитная крышка	Эластомер EPDM	BSEN681-1
Болты	Нержавеющая сталь А2, покрытие силиконом	AISI304
Покрытие	Эпоксидное пищевое покрытие <sup>4)</sup> RESICOAT9000R4BLEU-HJF01R	DIN30677



DN	Ø PE	D1	Артикул	L1, мм	L2, мм	E, мм	H, мм	a, мм	К-во оборотов открыто-закрыто	Вес, кг.
25	32	G 1"	10721156	92,5	80	70	171	13,1	6,5	2,8
32	40	G 1" 1/4	10721157	102,5	92	77	202	13,1	10,0	4,5
40	50	G 1" 1/2	10721158	127,5	92	96	202	13,1	10,0	5,2
50	63	G 2"	10721159	150	103	110	230	13,1	12,5	7,4

<sup>1)</sup> Задвижка DN 50 (2") изготовлена из ковкого чугуна GS500

<sup>2)</sup> Альтернативно, может быть поставлен с уплотнением NBR/SBR или другим, по запросу

<sup>3)</sup> Альтернативно, шток может быть изготовлен из нержавеющей стали AISI316 или другого сплава, по запросу.

<sup>4)</sup> Эпоксидное покрытие нанесено электростатическим образом (внутренняя и наружная части) минимальной толщиной в 250 м.

**Свидетельство:**

**Покрытие:**

- INETI, Portugal (LTR/Q/24-A/2000)
- KIWA, Netherlands (K11557/08)
- WRAS, UK (M102721/A+B/M 102878)
- LHRSP, France (03MAT. NY102)
- HYGIENE, Institut Ruhrgebiets (C-106505-A-03)

**Эластомер (EPDM)**

- CRECEP, France (06MAT. PA009)
- INETI, Portugal (GP4/02)
- MPANRW, Germany (22001076-1)