



Применение	питьевая вода, водоочистка, орошение, установки кондиционирования и пожаротушения, насосные системы охлаждения
Рабочее давление:	PN 16 NP
Давление испытания корпуса:	PN 24 NP
В соответствии с нормой:	EN 1171
Давление/Температура	PN 10 / 16 (0 °C to +70 °C)
Каждая задвижка тестирована по норме EN 1074-2 (100% качества)	

Описание	Материал	Норма
Корпус	Ковкий чугун / GS 500 (EN-GJS-500-7)	DINEN1563(DIN1693)
Крышка	Ковкий чугун / GS 500 (EN-GJS-500-7)	DINEN1563(DIN1693)
Клин	Латунь <sup>1)</sup>	EN12163/4/5
Покрытие клина	Полное покрытие EPDM <sup>2)</sup>	BSEN681-1
Шток	Нержавеющая сталь <sup>3)</sup>	AISI303
Сальник	Эластомер EPDM <sup>2)</sup>	BSEN681-1
Болты	Нержавеющая сталь A2, покрытие силиконом	AISI304
Покрытие	Эпоксидное пищевое покрытие <sup>4)</sup> RESICOAT9000R4BLEU-HJF01R	DIN30677

<sup>1)</sup> Задвижка DN 50 (2") изготовлена из ковкого чугуна GS500

<sup>2)</sup> Альтернативно, может быть поставлен с уплотнением NBR/SBR или другим, по запросу

<sup>3)</sup> Альтернативно, шток может быть изготовлен из нержавеющей стали AISI316 или другого сплава, по запросу.

<sup>4)</sup> Эпоксидное покрытие нанесено электростатическим образом (внутренняя и наружная части) минимальной толщиной в 250 мкм.

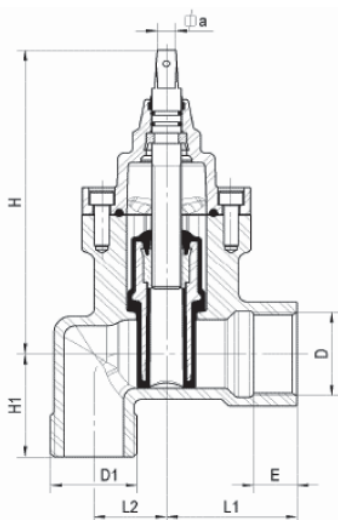
**Свидетельство:**

Покрытие:

- INETI, Portugal (LTR/Q/24-A/2000)
- KIWA, Netherlands (K11557/08)
- WRAS, UK (M102721/A+B/M 102878)
- LHRSP, France (03MAT. NY102)
- HYGIENE, Institut Ruhrgebiets (C-106505-A-03)

Эластомер (EPDM)

- CRECEP, France (06MAT. PA009)
- INETI, Portugal (GP4/02)
- MPANRW, Germany (22001076-1)



DN	D	D1	Артикул	L1, мм	L2, мм	E, мм	H, мм	H1, мм	a, мм	К-во оборотов открыто-закрыто	Вес, кг.
25	G 1"	1" 1/4	10721162	57,5	31	20	171	55	13,1	6,5	2,4
32	G 1" 1/4	2"	10721163	65	37	25	202	65	13,1	10,0	4,2
40	G 1" 1/4	2"	10721164	75	42	25	202	70	13,1	10,0	4,4
50	G 2"	2"	10721165	90	50	30	230	80	13,1	12,5	6,2