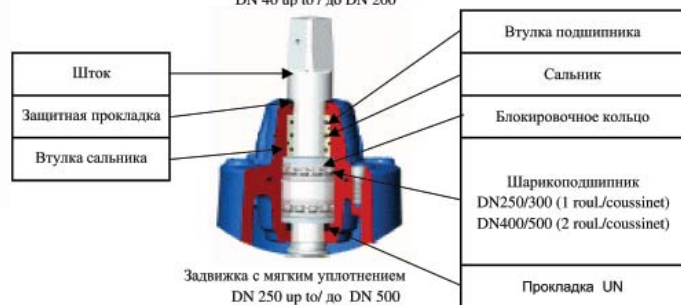
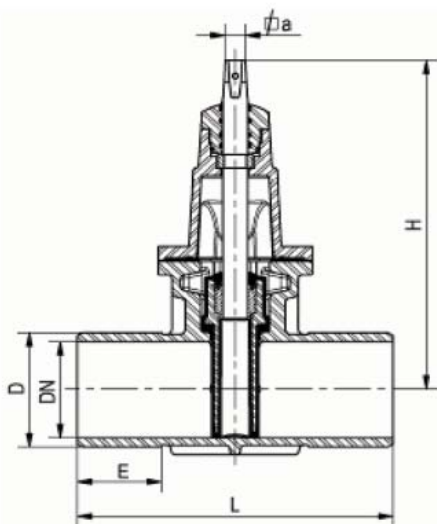
Задвижка с мягким уплотнением
DN 40 up to / до DN 200Задвижка с мягким уплотнением
DN 250 up to / до DN 500

Контроль качества каждая задвижка тестирована по норме EN 1074-2.

Гидравлический тест

Уплотнение 1,1 x NP / PN

Корпус 1,5 x NP / PN

Макс. рабочая температура

до 70 °C

до 70 °C

Поворотный момент меньше, чем по норме EN 1074-2

Свидетельство

Покраска

- INETI, Portugal (LTR/Q/24-A/2000)
- KIWA, Netherlands (K11557/08)
- WRAS, UK (M102721/A+B/M 102878)
- LHRSP, France (03MAT.NY102)
- HYGIENE, Institut Ruhrgebiets (C-106505-A-03)

Эластомер (EPDM)

- CRECEP, France (00MAT. PA063) (04MAT. PA013) (99MAT. MY538)
- INETI, Portugal (GP4/02)
- MPANRW, Alemanha (22001076-1)

DN	D	L, мм	E, мм	H, мм	a, мм	К-во оборотов открыто-закрыто	Вес, кг.
50	65	250	72	255	14,1	12,5	12,0
60	76	270	72	270	17,1	13,0	13,0
80	96	280	74	298	17,1	16,0	23,0
100	118	300	80	340	19,1	20,0	24,4
125	145	325	96	400	19,1	25,0	34,0
150	174	350	100	440	19,1	30,0	45,0
200	228	400	110	555	24,1	33,5	76,0
250	282	450	128	650	27,1	41,5	123,0
300	338	500	145	740	27,1	50,0	176,0
400	452	600	145	940	32,1	57,0	277,0
500	568	700	150	1120	32,1	62,5	482,0