

# Шлюзовой затвор VAG EROX-F

вода PN 0,6  
сточные воды DN 150...2000



## Аксессуары

- Ключ для приведение в действие
- Комплекты привода

Для фланцевого подключения с круглым сечением

## Особенности конструкции

- Компактная конструкция
  - Простой и быстрый монтаж
  - Монтированная заслонка сразу готова к эксплуатации
- Самонесущая рамная конструкция для прикрепления к штуцеру трубы с помощью фланца, фланцевое подключение EN 1092 PN 10
- Уплотнение заменяемо без разборки рам или плит
- Небольшие запирающие и открывающие моменты благодаря PTFE-скользящим плоскостям

## Материалы

- Все части из нержавеющей стали 1.4301, по выбору из 1.4571
- Части привода из нержавеющей стали/бронзы, устойчивые к сточным водам
- Уплотнительное кольцо из EPDM, устойчиво к сточным водам, по выбору из NBR

## Защита от коррозии

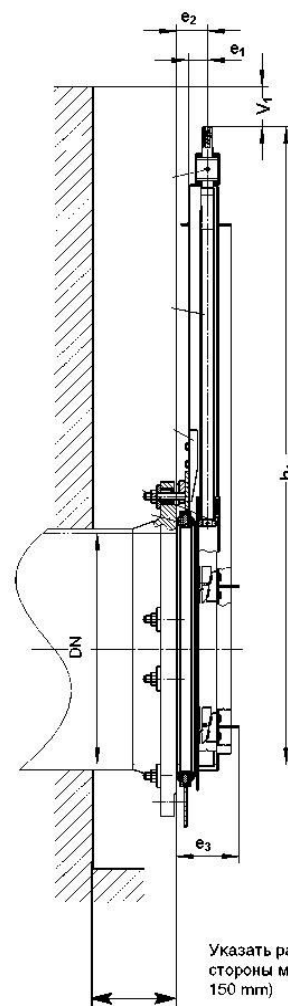
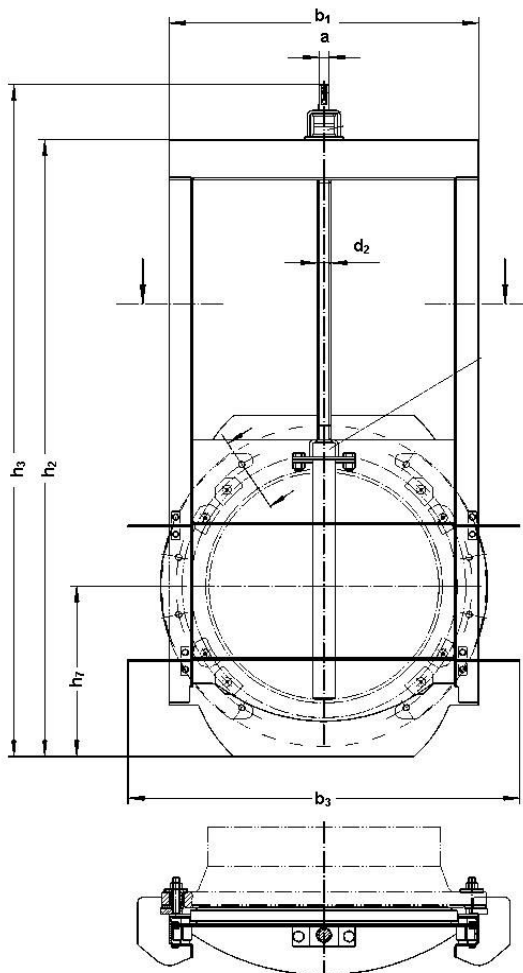
- Все части из нержавеющей стали обработаны в травильной ванне и пассивированы

## Конструкции

- Материал по выбору 1.4301 или 1.4571
- Возможные варианты:
  - EROX F-G: С гладким сквозным башмаком
  - EROX F-D: Напорная труба, шпindelь вне среды
  - EROX F-R: Для грубой регулировки

## По запросу

Особое изготовление для высокого давления



Указать размер со стороны монтажа (150 mm)

## Область применения

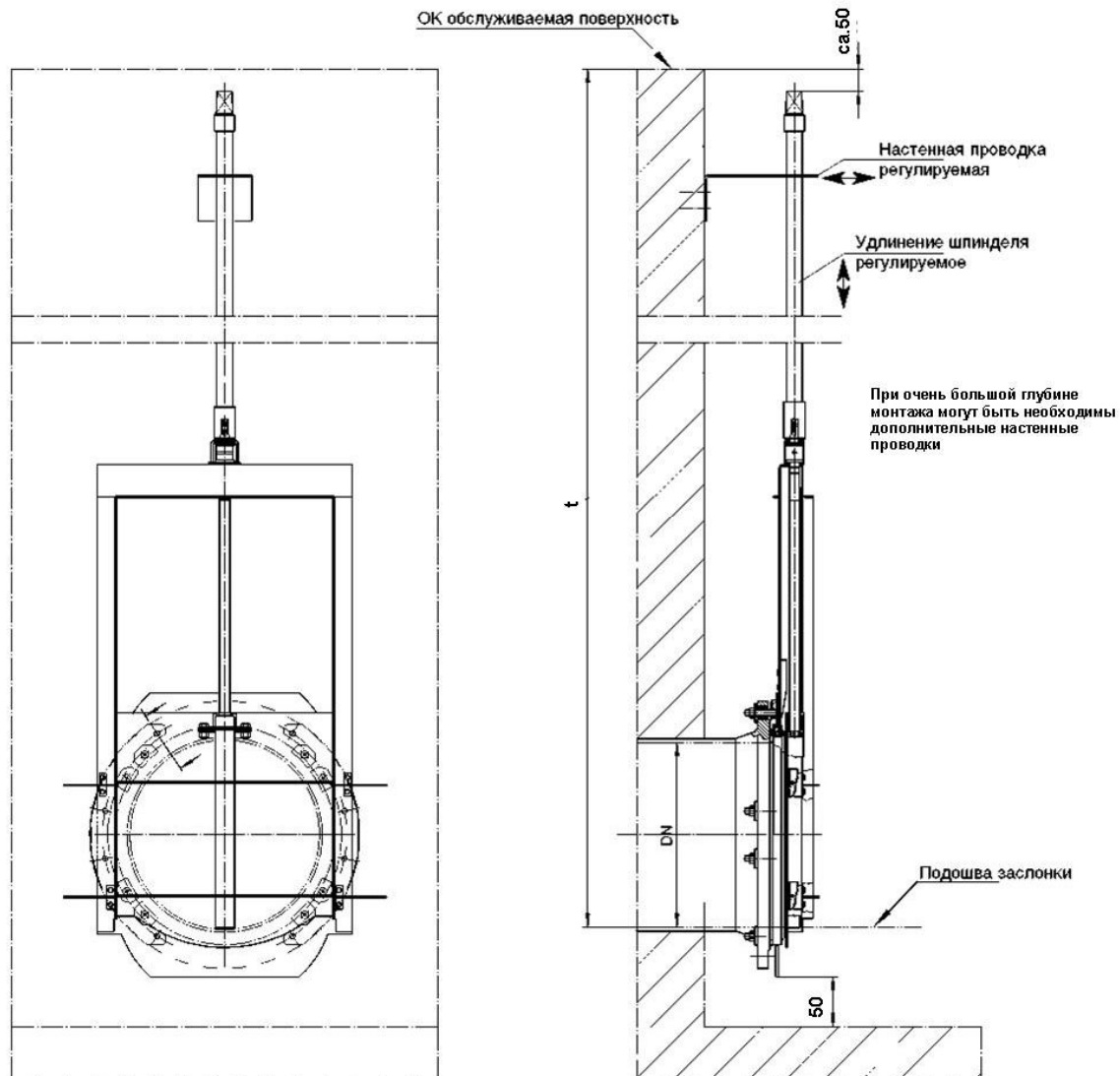
- Защита от наводнений
- Химическая индустрия
- Коммунальные или промышленные производственные и сточные установки
- Для высоких требований герметичности до 6м WS (не пропускающий влаги) согласно DIN 3230, часть 3

DN mm	Допустимое превышение давления bar	Допустимая рабочая температура для нейтральных жидкостей °C	Испытательное давление водой в крышке "BN" bar
153...1200	0,6 (6m WS)	50	0,6

Размеры / вес

DN	150	200	250	300	400	500	600	700	800	900	1000	1200	1400	1500	1600	1800	2000					
a	Ø16							Ø26					DN 1400...2000 По запросу									
b1	288	338	388	438	538	638	738	904	1004	1104	1204	1404										
b3	398	448	498	548	648	748	848	1053	1153	1253	1353	1573										
d2	Tr24x5-LH							Tr36x5-LH														
e1	32							52														
e2	47							72														
e3	ca. 100				ca. 120			ca. 170	ca. 180	ca. 205	ca. 210	ca. 240										
h1	582	682	782	882	1082	1282	1502	1785	1985	2204	2404	2777										
h2	555	655	755	855	1085	1285	1505	1754	1954	2163	2363	2766										
h3	652	752	852	952	1182	1382	1602	1885	2085	2304	2504	2907										
h7	145	170	195	220	300	350	400	450	500	550	600	700										
v1	105							115														
Об/ход	40	51	61	72	92	112	132	153	173	195	216	256										
Вес нетто(kg)	11	13	15	23	35,5	42	49	103	114	151	190	243										
Треб. объем(м³)	0,04	0,056	0,073	0,089	0,146	0,195	0,254	0,478	0,603	0,823	0,982	1,486										
Разм. фланц. соед. сог. EN 1092-2																						
k	240	295	350	400	515	620	725	840	950	1050	1160	1380										
Кол-во отверстий	8		12			16		20		24		28		32								
Кол-во верт. болтов	4		8					12														

Удлинитель шпинделя / Углубление



При заказе указывать глубину закладки „t“ (измерение между подошвой заслонки и гидрантом)