



Для дюбелей с круглым сечением

### Особенности конструкции

- С двух сторон герметичный до 6m WS в соответствии с DIN 3230, часть 3, согласно таб. 5, BN, степень утечки 2, нормы для питьевой воды
- Компактная конструкция
  - Простой и быстрый монтаж с малым количеством дюбелей
  - Укрепленная заслонка сразу готова к эксплуатации
- Самонесущая рамная конструкция
- Нет необходимости в выемках
- Полностью прорезиненное уплотнительное кольцо для уплотнения круглых стенных отверстий
  - Уплотнение заменимо без разборки рам или плит
- Небольшие запирающие и открывающие моменты благодаря PTFE-скользящим плоскостям

### Аксессуары

- Ключ для приведение в действие
  - Комплекты привода
  - Сегментные камни для монтажа в шахтах по запросу
- Особое изготовление для высоких давлений

### Материалы

- Все части из нержавеющей стали 1.4301, по выбору из 1.4571
- Части привода из нержавеющей стали/бронзы, устойчивые к сточным водам
- Уплотнительное кольцо из EPDM, устойчиво к сточным водам, по выбору из NBR

### Защита от коррозии

- Все части из нержавеющей стали обработаны в травильной ванне и пассивированы

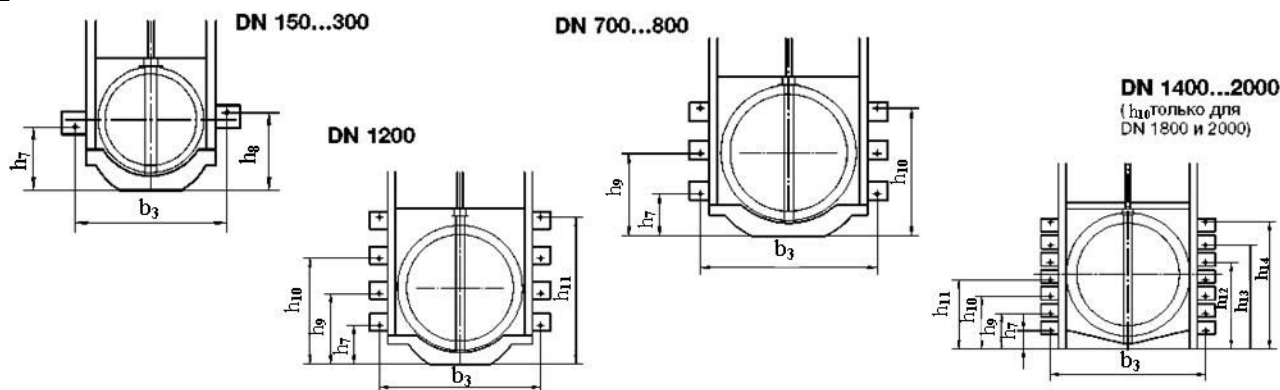
### Область применения

- Защита от наводнений
- Химическая индустрия
- Коммунальные или индустриальные производственные и сточные установки
- Для высоких требований герметичности до 6m WS
- Не пропускающий влаги до 0,6 bar в обоих направлениях, в соотв. DIN 3230, часть 3, раздел 5, испытание BN, степень утечки 2 (напр. при DN 1200 max. 0,0012 l/min.)

### Конструкции

- Материал по выбору 1.4301 или 1.4571
- Возможные варианты:
  - EROX G: С гладким сквозным башмаком
  - EROX D: Напорная труба, шпindelь вне среды
  - EROX R: Для грубой регулировки

### Расположение дюбелей



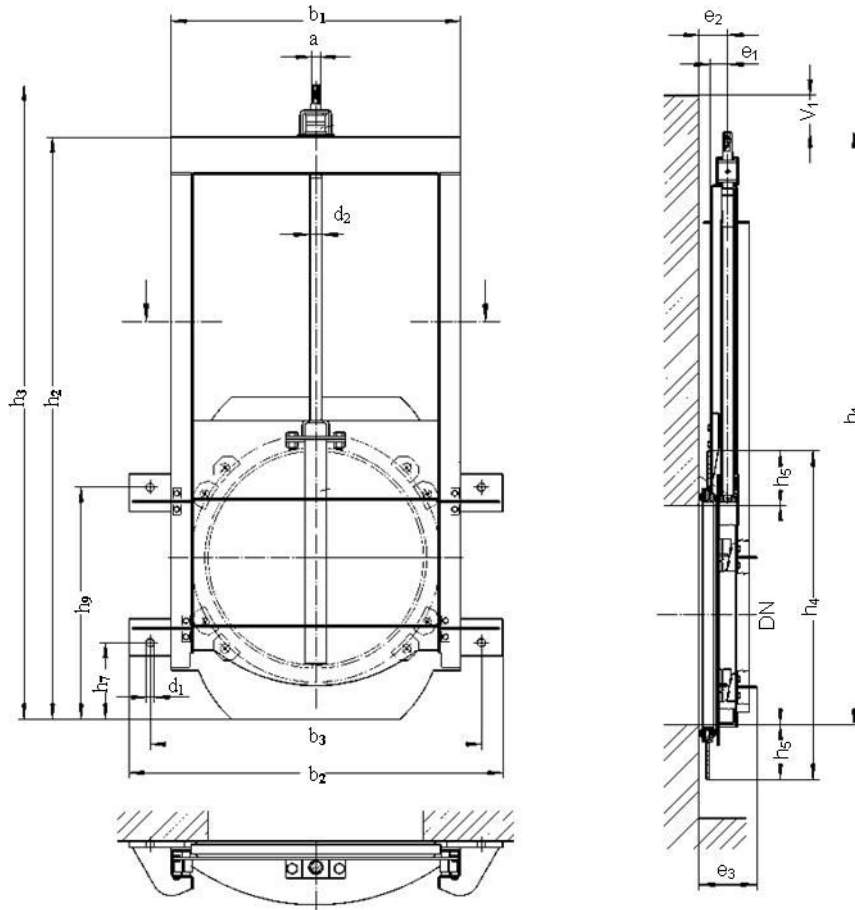
### Область применения

### Испытание давлением согл. DIN 3230 часть 3

DN mm	Допустимое превышение давления с двух сторон bar	Допустимая рабочая температура для жидкостей °C	Испытательное давление водой в крышке „BN“ bar
150...2000	0,6 (6m WS)	50	0,6

# Размеры / вес

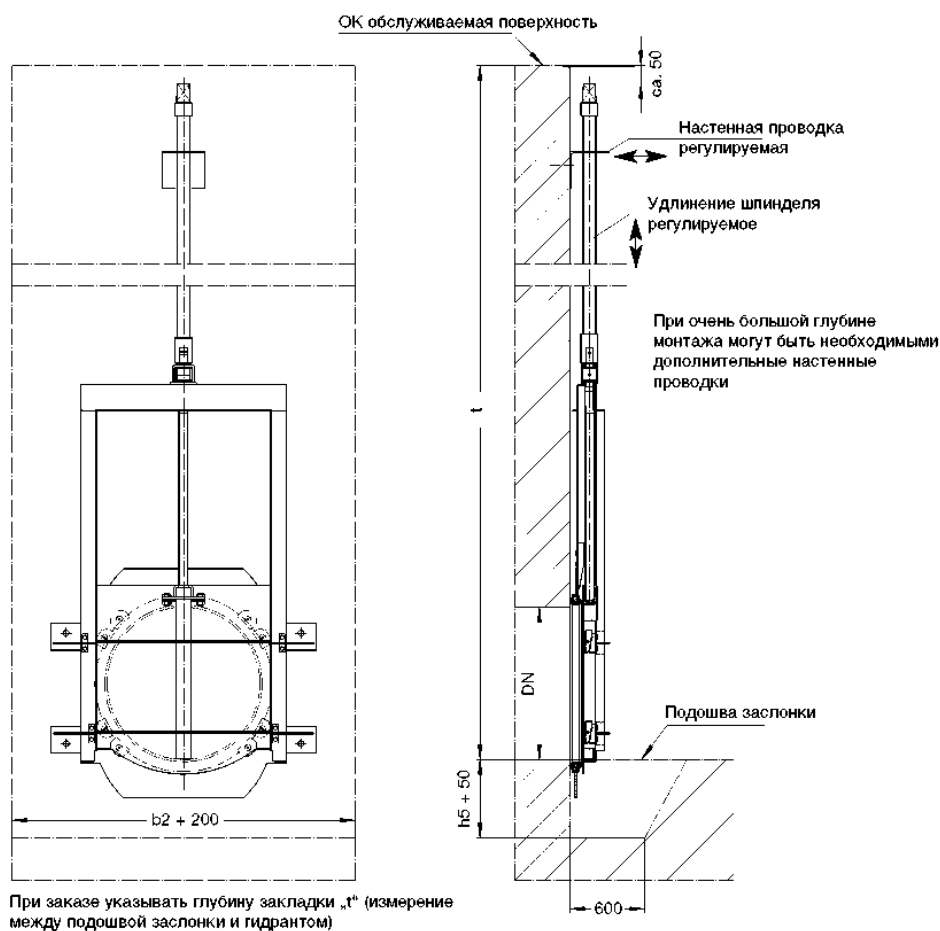
## Расположение дюбелей DN 400...600



DN	150	200	250	300	400	500	600	700	800	900	1000	1200	1400	1500	1600	1800	2000	
a	Ø16							Ø26					Ø30					
b1	288	338	388	438	538	638	738	904	1004	1104	1204	1404	1750	1850	2000	2150	2350	
b2	446	496	546	596	696	796	896	1138	1238	1338	1438	1638	2062	2162	2312	2462	2662	
b3	366	416	466	516	616	716	816	982	1082	1182	1282	1482	1846	1946	2096	2246	2446	
d1	15							26					30			36		
Кол-во отверстий	2				4				6					12			14	
d2	Tr24x5-L H							Tr36x5-LH					T r48x8-LH			Tr60x9-LH		
e1	32							52					75			100		
e2	47							72					100			120		
e3	ca. 100			ca. 120				ca. 170	ca. 180	ca. 205	ca. 210	ca. 240	ca. 350			ca. 450		
h1	582	682	782	882	1082	1282	1502	1785	1985	2204	2404	2777	3452	3652	3932	4354	4774	
h2	555	655	755	855	1085	1285	1505	1754	1954	2163	2363	2766	3468	3668	3948	4325	4745	
h3	652	752	852	952	1182	1382	1602	1885	2085	2304	2504	2907	3644	3844	4124	4546	4966	
h4	290	340	390	440	600	700	800	900	1000	1100	1200	1430	1764	1864	2014	2164	2364	

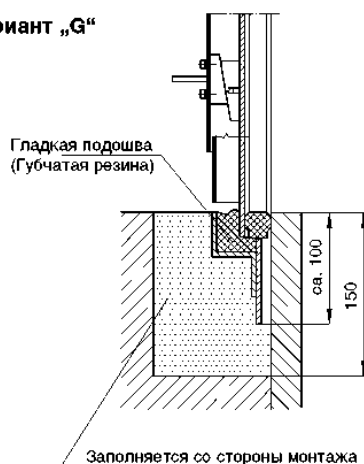
h5	7 0				100								192				
h6	7 0				100								172				
h7	119	144	169	194	142	177	202	177,5	192,5	192,5	207,5	237,5	342	362	392	77	87
h8	171	196	221	246	-	-	-	-	-	-	-	-	-	-	-	-	-
h9	-	-	-	-	432	537	633	477,5	527,5	592,5	642,5	700	597	630	682	402	442
h10	-	-	-	-	-	-	-	745,5	837,5	942,5	1032,5	1099,5	852	902	977	727	797
h11	-	-	-	-	-	-	-	-	-	-	-	1386	1112	1175	1272	1052	1152
h12	-	-	-	-	-	-	-	-	-	-	-	-	1372	1450	1567	1387	1512
h13	-	-	-	-	-	-	-	-	-	-	-	-	1687	1785	1932	1722	1872
h14	-	-	-	-	-	-	-	-	-	-	-	-	-	-	-	2087	2287
v1	105								115				165				
Об/Ход	40	51	61	72	92	112	132	153	173	195	216	256	192	200	223	210	235
Вес нетто (kg)	11	13	15	21	33	39,5	49	102,5	114	151	164	242,5	670	750	820	1100	1400
Треб. объем (м <sup>3</sup> )	0,03	0,037	0,047	0,057	0,099	0,132	0,172	0,363	0,462	0,632	0,756	1,15	2,23	2,9	3,03	5,1	5,9

## Удлинитель шпинделя / Углубление



## Дальнейшие варианты

Вариант „G“



Возможные варианты

- Вариант „R“ для грубых настроек
- Вариант „G“ с гладкой подошвой

Сведения для пуска в ход, монтажа и обслуживания см. **КАТ 24 12-B**